

MAHRENHOLZ NEWS_{LETTER}

Das Feedback der Kunden ist manchmal schmerzhaft, aber immer gut.

(Rolf Hansen)

*...in dieser Ausgabe stellen wir Ihnen wieder Neuheiten
und Veränderungen im Produktprogramm vor. Gerade aber
auch das Thema Feedback ist uns sehr wichtig - hierzu finden
Sie in der Anlage einen Fragebogen, mit der Bitte diesen
auszufüllen... Wir freuen uns auf Ihre Meinung!*

Ihr MAHRENHOLZ Team



Steckgriff

In Kürze werden wir einen neuen - auf das Minimum reduzierte - Steckgriff für die Produktlinien Holz und Holz-Alu in das Programm aufnehmen.

Weitere Infos folgen in Kürze!



Inhalt

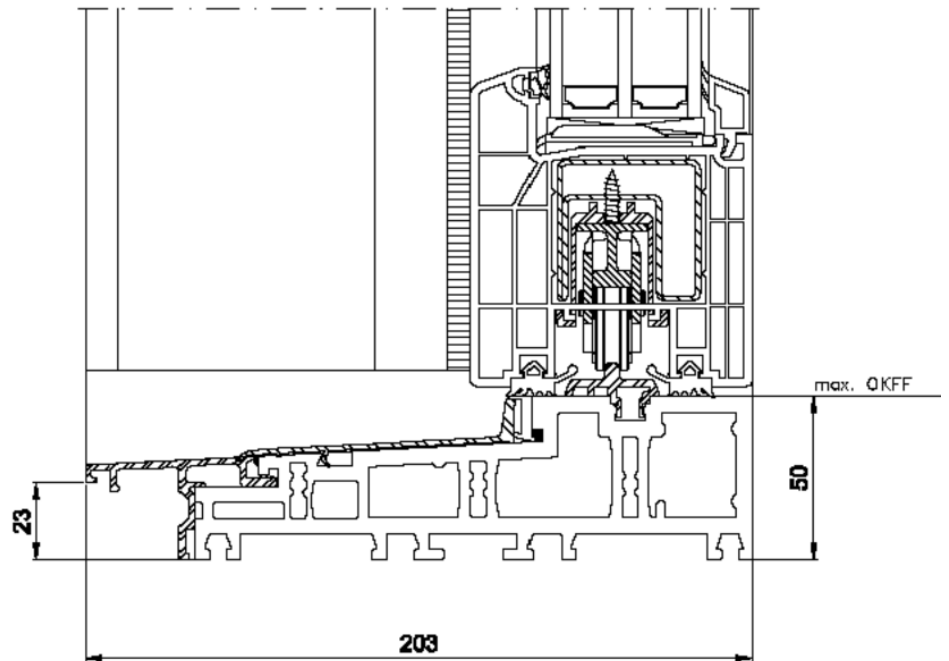
GENEO Hebe-Schiebetür (Schwellenausführung)	2
Max. Breite Mini PVC-Panzer	3
Baurecht & DIN 18008	4

Artikelübersicht

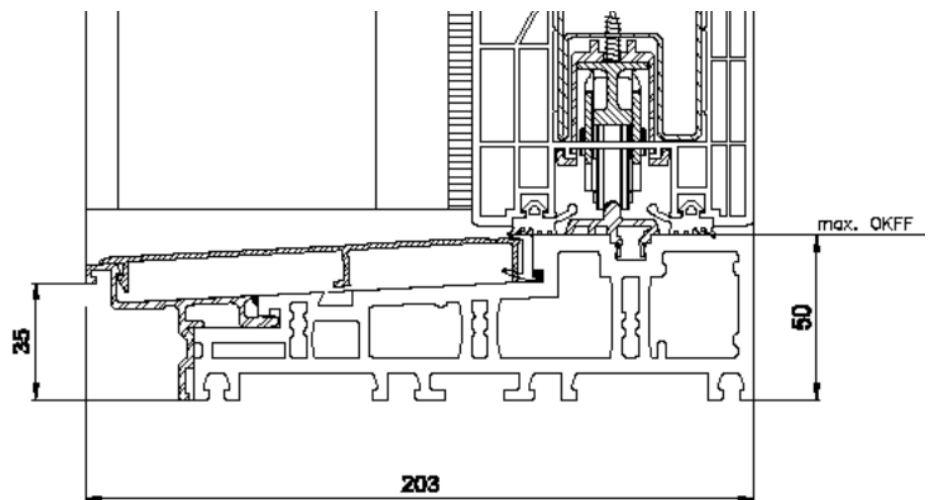
Steckgriff	1
GENEO Hebe-Schiebetür	2
Aktueller Preisstand	2
Außendarstellung	2
Eckpfosten / Sohlbank 50	3
arimeo Fensterfalzlüfter	3
Haustürkauf ist Lebenskauf	3
Max. Breite Mini PVC-Panzer	3
PZ-Rosettenring	3
Flügelüberdeckende Füllungen	3
Baurecht & DIN 18008	4
Ihre Meinung ist uns wichtig!	4

GENEO-Hebe-Schiebetür (Schwellenänderung)

Für die GENEО-Hebe-Schiebetür ändert sich ab sofort die Schwellenausführung. Es ist nur noch die abgebildete ThermoTop®-Schwelle lieferbar. Der maximale Bodeneinstand ist mit 50 mm gleich geblieben. Es ändert sich vorn die Höhe auf 23 mm!



GENEO-Hebe-Schiebe-Tür mit Bodenschwelle (ThermoTop®)



Auch für die ThermoTop®-Schwelle wird eine Ausführung mit minimaler Übertrittshöhe im Bereich des Geh-Flügels angeboten.

In diesem Zusammenhang weisen wir darauf hin, dass der Begriff „barrierefreie Schwelle“ nur noch bei Verwendung einer „Nullmillimeter-Schwelle“ verwendet werden darf.

Für unser Haustürprogramm haben wir barrierefreie Schwellen im Programm!

Aktueller Preisstand: Haustürfüllungen & Nebeneingangstüren

Wir möchten Sie noch einmal auf den aktuellen Preisstand der Füllungspreisliste PVC und der Preisliste „Nebeneingangstür Synego“ hinweisen.

04/2018

Die aktuellsten Preislisten finden Sie immer im Partnerbereich auf unserer Website...

Außendarstellung

Unser Marketing bietet Ihnen eine Reihe von Möglichkeiten sich noch besser bei Ihren Kunden zu präsentieren. Sprechen Sie uns an:

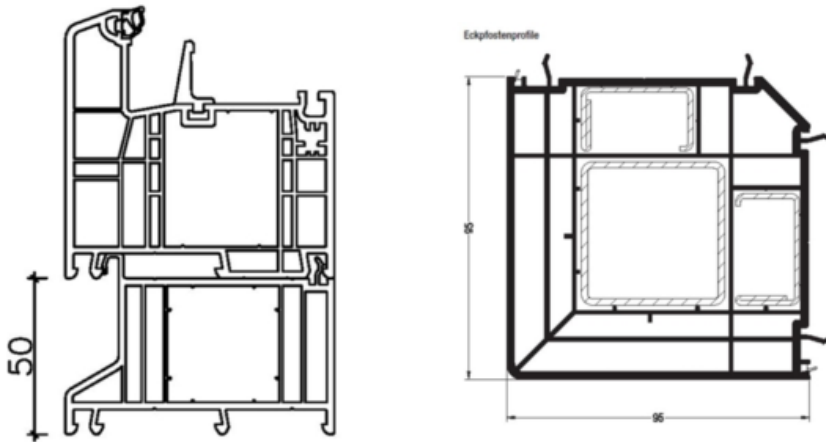
Wir bieten jeweils **individuell gestaltete Gerüstplanken und Roll-Ups für Ihre Verkaufsräume und Messen.**

Alle aktuellen Prospekte können Sie mit Ihrem Händlereindruck versehen lassen. Für alle Varianten bieten wir Ihnen attraktive Preise!

Kostenfrei können Sie unser Mahrenholz-Logo in individueller Größe als Folienaufkleber bekommen.

Eckpfosten und Sohlbank 50 / Synego

Ab Ende Juli 2018 wird der 90° Eckpfosten für Synego nun endlich verfügbar sein. Der „Elefantenfuß“ in der 80 mm Bautiefe kann ab sofort bestellt werden.



arimeo Fensterfalzlüfter

Wir haben den auf der fensterbau frontale vorgestellten Fensterfalzlüfter arimeo in unser Produktprogramm übernommen. Seine Technik und besonders die vom Fensterbeschlag unabhängige Montage haben uns überzeugt. Bitte beachten Sie dazu auch unser Mailing aus dem Juni 2018. Hier finden Sie auch Erläuterungen zu den Ausführungsvarianten bei Schallschutzanforderungen. Die Preisstellung ist unverändert zum Regel Air, es gelten weiter die in den Preislisten gedruckten Preise.

Haustürkauf ist Lebenskauf

Unter diesem Motto bieten wir unseren Fachhändlern seit einigen Jahren die Möglichkeit an, einen der regelmäßig angebotenen **Rodenberg-Partnertage** zu nutzen. Hier erhalten Sie wesentliche Impulse für Ihren Verkauf, erhalten neueste Produktdetails und sehen direkt vor Ort wie die Verglasungen und Füllungen entstehen. **Sie brauchen ein Update, Sie haben neue Mitarbeiter im Verkauf?** Melden Sie sich über Ihren Gebietsverkaufsleiter bei uns an, die nächsten **Termine sind am 25. Oktober und am 22. November 2018.**

Maximale Breite bei Rollladenkästen mit Mini PVC-Panzer

Wir weisen Sie noch einmal darauf hin, dass Mini PVC-Panzer nur bis zu einer Blendrahmenbreite von 1500 mm eingesetzt werden können. Dieses wurde in unserer Preisliste leider nicht berücksichtigt.

Windwiderstandsklassen für PVC-Rollladenprofile P37

Panzerbreite im mm	700	800	900	1000	1100	1200	1300	1400	1500	1600	1700	1800	1900
Windwiderstandsklasse	6	6	5	5	4	4	3	3	2	2	1	1	1

PZ-Rosettenring (Wiederholung)

Für synego- und clima^{plus}-Haustüren ist ab sofort ein hochwertiger PZ-Rosettenring in Edelstahl lieferbar. Diese Ausführung steht bei Türen mit Einsatzfüllung und bei Aufsatzfüllungen zur Wahl.



Flügelüberdeckende Füllungen

Technisch- und konstruktionsbedingt wird die Füllung mit einem Abstand von ca. 1 mm auf den Flügel aufgeklebt. Dieser Spalt entsteht durch das verwendete Klebeband und den elastischen Kleber (2K), der den möglichen Verzug ausgleicht.

Dieser Abstand ist verarbeitungstechnisch vorgeschrieben und stellt keinen Mangel dar.

Ihre Meinung ist uns wichtig!

Um unsere Leistungen für Sie zu optimieren und ggf. Fehler zu reduzieren sowie die Qualität zu verbessern, bitten wir Sie, uns und unsere Leistung zu bewerten.

	😊	😐	😞
Freundlichkeit der Mitarbeiter			
Erreichbarkeit der Mitarbeiter			
Qualität der Beratung			
Angebotsstellung (Preis/Leistungsverhältnis)			
Lieferzeit			
Liefertermittlung			
Vollständigkeit der Lieferung			
Ihr Gesamtfeedback von der Bestellung über die Abarbeitung bis hin zur Montage und Abnahme			
Würden Sie MAHRENHOLZ weiterempfehlen?			

Personliche Anmerkungen und Hinweise:

Bitte senden Sie uns den Fragebogen per FAX (05273 393210) oder per E-Mail (info@mahrenholz.de).

Vielen Dank!

Ihr MAHRENHOLZ-Team

Angefügter Fragebogen

Impressum

MAHRENHOLZ
Fenster Holding GmbH
Industriestraße 19
D-37688 Beverungen



Kontakt
Tel.: +49 (0)5273 393-0
Fax: +49 (0)5273 393-200
E-Mail: info@mahrenholz.de

Umsatzsteuer-ID
DE 203216437

Handelsregister
Registerrecht Paderborn HRB 7166
Geschäftsführer:
Dipl.-Kfm. Frank Schürmann

Verantwortlich i.S.d.P.
Lutz Müller
Andreas Finger
E-Mail: info@mahrenholz.de

Alle Rechte vorbehalten. Texte, Bilder, Grafiken, Sound, Animationen und Videos unterliegen dem Schutz des Urheberrechts und anderer Schutzgesetze. Der Inhalt dieses Newsletters darf nicht zu kommerziellen Zwecken verbreitet oder Dritten zugänglich gemacht werden. Irrtümer und Änderungen vorbehalten. Sollten auf diesen Seiten Verknüpfungen zu anderen Seiten im Internet angelegt sein, so haben wir auf sämtliche Links keinerlei Einfluss. Deshalb distanzieren wir uns hiermit ausdrücklich von allen Inhalten der verknüpften Seiten. Diese Erklärung gilt für alle auf dieser Seite ausgebrachten Links und für alle Inhalte der Seiten, zu denen ggf. Banner führen.

Hinweis:
Haftungsausschluss, Datenschutzerklärung und AGB finden sie unter www.mahrenholz.de.
Abgebildete Marken- und Warenzeichen sind Eigentum Ihrer rechtmäßigen Inhaber. Sie dienen nur der Beschreibung bzw. Identifikation (Firma/Produkt).

Baurecht

Seit 1. Januar 2018 gilt ein neues Baurecht. Wir stellen in den Gesprächen mit unseren Kunden immer wieder fest, dass wichtige Aspekte, wie zum Beispiel der Hinweis auf das Widerspruchsrecht, noch nicht wirklich „angekommen“ sind.

Ebenso sehen wir das Thema Abnahme oft stiefmütterlich behandelt. Wir haben dazu eine lesenswerte Publikation für Sie herausgesucht, die Sie unter <https://www.bauprofessor.de/News/69e6258f-0760-4c4c-8e92-05ce3ab64415> finden.

Ihre Meinung ist uns wichtig!

Um unsere Leistungen für Sie zu optimieren und gegebenenfalls Fehler zu reduzieren sowie die Qualität zu verbessern, bitten wir Sie, uns und unsere Leistungen zu bewerten.

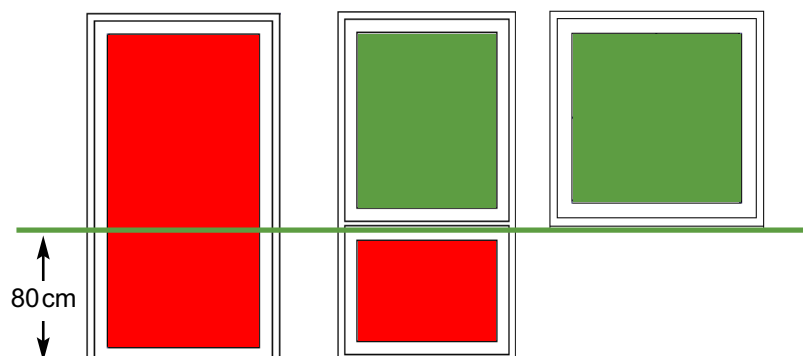
Angefügt erhalten Sie hierfür einen Fragebogen...

Neufassung der DIN 18008

Im Rahmen einer VFF-Fachtagung hat Frank Koos (VFF) zur Verunsicherung der Branche durch die Neufassung der DIN 18008 (Glas mit sicherem Bruchverhalten in allen zugänglichen bodentiefen Verglasungen bis 80 cm Höhe) eine entspannende Klarstellung vorgenommen.

Frank Koos erläuterte: „Anerkannte Regeln der Technik sind in dem gegebenen Zusammenhang aus technischer Sicht Regeln, die beim Entwurf und bei der Ausführung von baulichen Anlagen oder von technischen Objekten zu beachten sind.“ Dass die neue Norm, die voraussichtlich nicht vor Ende 2018 veröffentlicht wird, diesen Status sofort bekommt, ist sehr zu bezweifeln. „Eine Regelung in DIN 18008-1:2018 zu Sicherheitsglas wird nicht mit dem Erscheinen der Norm anerkannte Regel der Technik und ist nicht automatisch verbindlich. Bis zu einer bauaufsichtlichen Einführung können Jahre vergehen.“

Quelle: VFF-Ticker Nr. 7 vom 18. Juli 2018



Die rot eingefärbten Flächen sind mit Sicherheitsglas auszuführen.